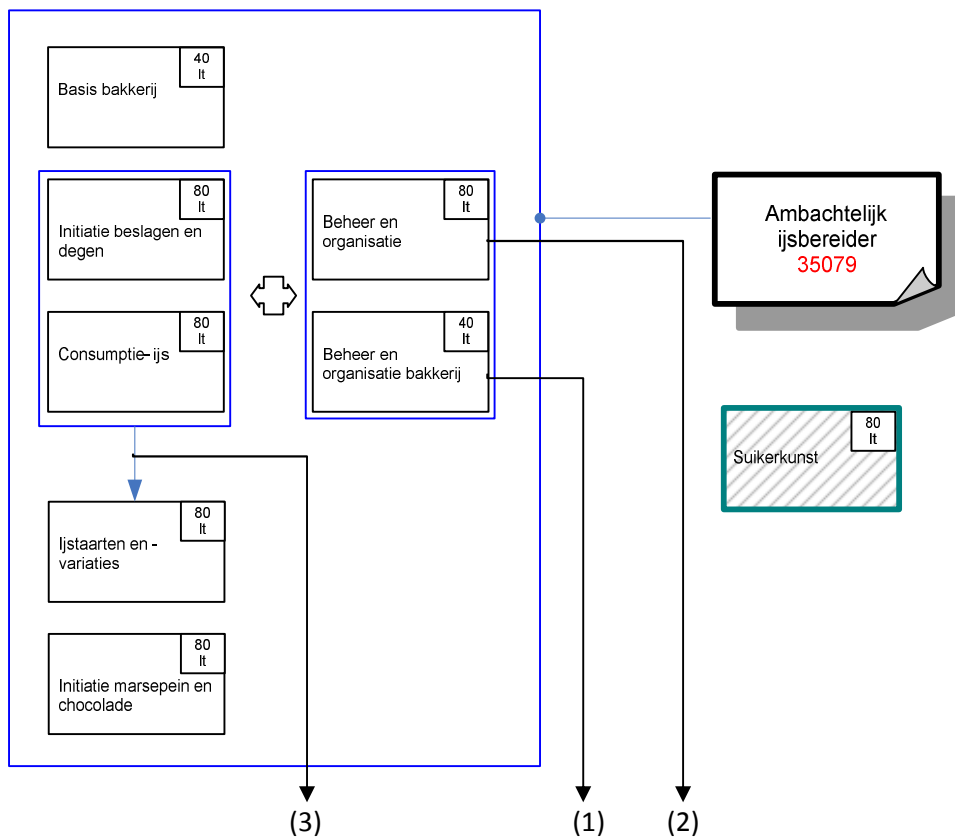


Leertraject opleiding ambachtelijk ijsbereider



(1) De cursist moet de basiscompetenties bereikt hebben van een aantal modules uit het studiegebied voeding met een gezamenlijke duur van minstens 160 Lt om deze module te mogen volgen.

(2) De cursist heeft de basiscompetenties bereikt van een aantal modules uit opleidingen bakkerij van het studiegebied voeding met een gezamenlijke duur van minstens 160 Lt.

(3) Deze pijl wijst op een verplichte volgorde relatie tussen de modules.